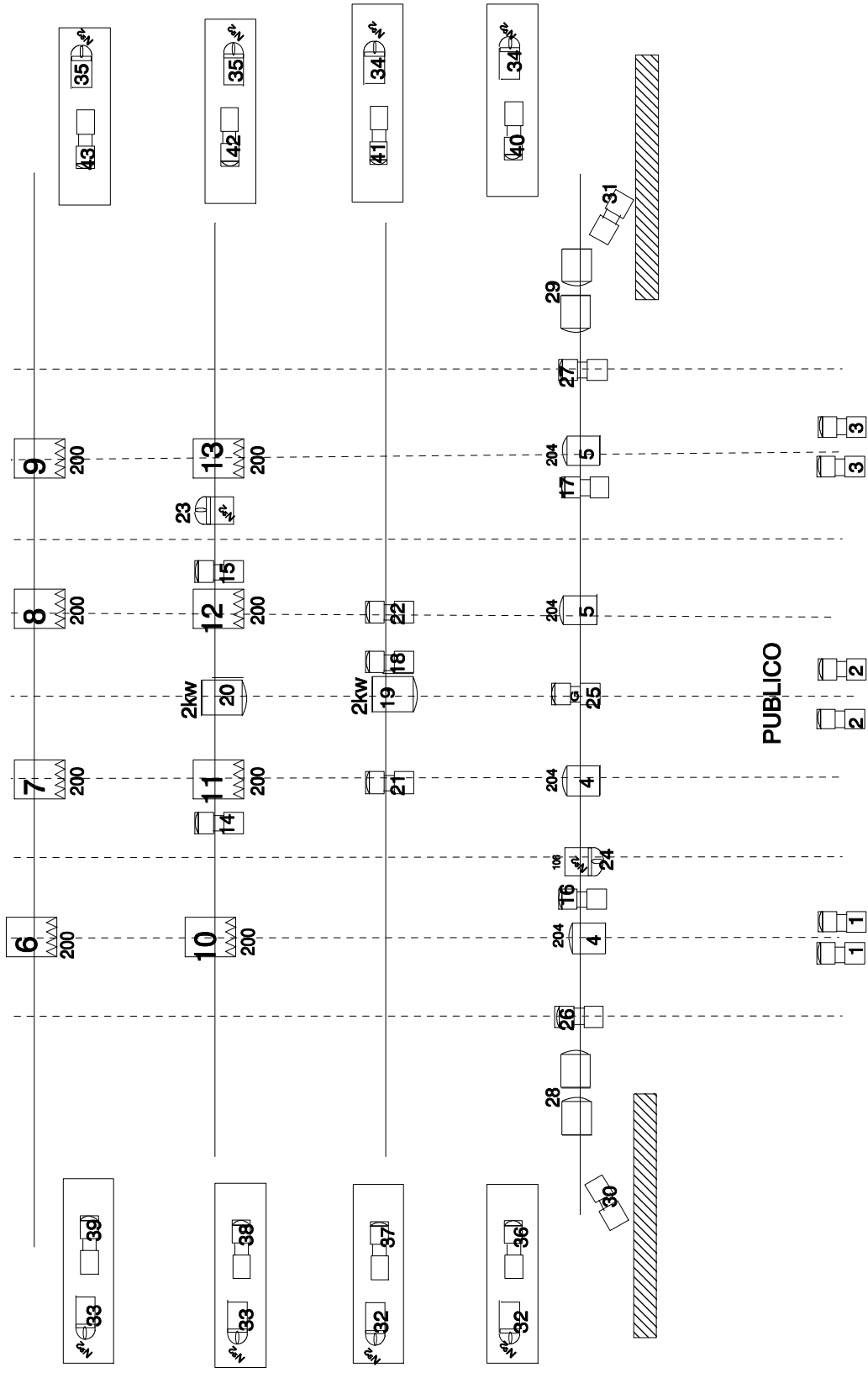
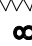
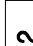

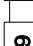
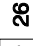




Telón negro



 FRESNEL 2KW
 PC ADB2KW
 PC ADB1KW
 Recorte Robert Julia 19/42
 PAR 64 1kw

Nota: Altura de las calles
 0.9m
 1.2m
 COLOR
 G
 GOBO
 CHANEL

Compañía	CIA. DANI PANNULLO
Obra	DESORDANCES3
Plano	PLANTA ILUMINACION
Diseño	Fecha:

